

Senkkopfmutter SKM 8/28

Einsatzbereich

Die Senkkopfmutter SKM 8/28 aus Chromstahl (V2A / 1.4301) kann auf jedes Gewinde M8 – ob Schraube oder Gewindestahl – aufgeschraubt werden. Sie ist korrosionsarm, langlebig wie die CPC-Platte und dient der kraftschlüssigen Verbindung von CPC-Platten mit verschiedenen Materialien.

Technische Details

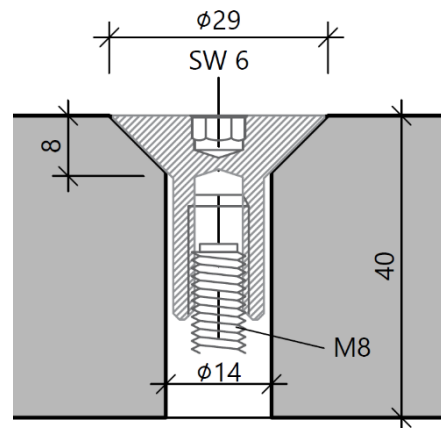
Maximal Zulässige Zugkraft:
 $N_{Rd} = 15 \text{ kN}^{1)}$

¹⁾ Der angegebene Wert wurde durch Versuche verifiziert.

Minimaler Randabstand 55 mm

Empfohlene Stahlqualität des kundenseitig verwendeten Gegenstücks (Gewindestange/Schraube) V2A / 1.4301.

Eine Schraubensicherung mit Loctite wird empfohlen.



Anwendungsbeispiele

- Verschrauben von mehreren CPC Bauteilen
- Verschrauben auf Stahlkonstruktion
- Befestigung Geländer



Haftungsausschluss

Das vorliegende Datenblatt wurde mit grösster Sorgfalt und nach bestem Wissen und Gewissen erstellt. Dieses Datenblatt wurde für Anwendungen in der Schweiz erstellt, darf nicht in anderen Ländern angewendet werden und gilt nur für Originalteile von CPC AG. Die komplette Verbindung muss wie beschrieben als Ganzes erstellt werden. Der Herausgeber und alle an der Erstellung beteiligten Personen haften nicht für Schäden, die durch die Benützung und Anwendung, oder allfällige Fehlangaben im vorliegenden Datenblatt entstehen können.